

Saatmaschinen und Scheibeneggen

Bodenbearbeitungsmaschinen sind im Jahr nur vier bis sechs Wochen in Betrieb und benötigen einen besonderen Schutz, um Witterungsbedingungen und starken Verschmutzungen stand zu halten.



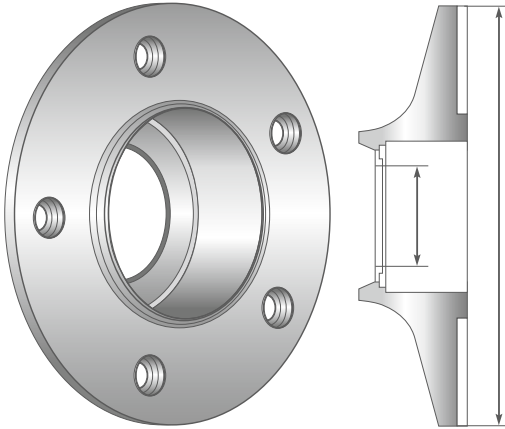
Foto: Agricultural equipment. Details 37 © florin1961, fotolia.com

Bodenbearbeitungsmaschinen werden in der Regel stark beansprucht. Sie sind extremen Witterungsbedingungen und starker Verschmutzung ausgesetzt. Saatmaschinen werden saisonal nur vier bis sechs Wochen im Jahr eingesetzt. Durch die langen Standzeiten ist es dem jeweiligen Landwirt viel eher möglich, die Pflege und Wartung aller Maschinenteile selbst vorzunehmen. Nachschmieren trägt zur Lebensdauerverlängerung bei, ist gleichzeitig aber auch eine kostengünstige Alternative zum Austausch der Wälzlager.

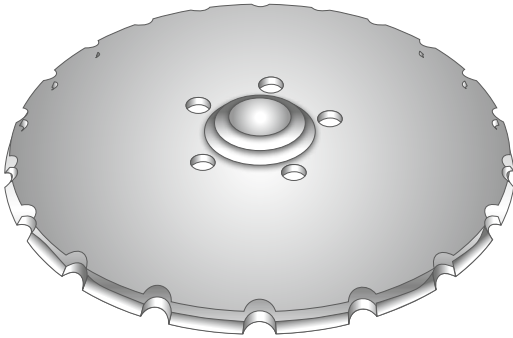
Bei Saatmaschinen mit einer Bearbeitungsbreite von 3 bis 4 m sind circa 30 Rillenkugellager verbaut. Zum Nachschmieren ist dies noch eine ganz

übersichtliche Menge. Große Direktsaatmaschinen mit einer Bearbeitungsbreite bis 12 m weisen keine Achslagerung auf, vielmehr sind dort die Sä-scheiben einzeln gelagert und bei manchen Herstellern mit geschlossenen Rillenkugellagern ausgestattet. Dort werden bis zu 100 Rillenkugellager eingebaut.

Eine Direktsaatmaschine kann bis 4 t Saatgut transportieren und bringt es auf eine Fahrgeschwindigkeit von 8 bis 12 km/h. Dadurch muss die Maschine seltener nachgeladen werden, was wiederum eine enorme Zeitersparnis für den Landwirt bedeutet. Je nach Wetterlage kann dies von großer Bedeutung sein.



Im Lagerflansch befindet sich jeweils ein Wälzlager.



In Sämaschinen kann auf einen von zwei Gehäusedeckeln verzichtet werden, weil die Säscheibe selbst das Lagergehäuse als Gehäusedeckel schließt.

Um besonders viel Saatgut in einem Schub transportieren zu können und wenig Kraftstoff zu verbrauchen, sollte die Maschine selbst so wenig wie möglich Gewicht mitbringen. Weil aber bei Saatmaschinen bis zu 100 Lager eingebaut werden, ist jede Gewichtseinsparung sinnvoll. Nehmen wir daher ein konkretes Beispiel der Entwickler: Ein Gehäusedeckel in einer Scheibenegge mit einem Eggen Scheibendurchmesser von 510 mm wiegt 200 g (passendes LFD-Lager: Kegelrollenlager 30206 A). 100 solcher Gehäusedeckel wiegen also allein 20 kg. In Sämaschinen kann auf einen von zwei Gehäusedeckeln verzichtet werden, weil die Säscheibe selbst das Lagergehäuse als Gehäusedeckel schließt. Die Gewichtsersparnis in der Maschine liegt also bei 20 kg. In Scheibeneggen kommen übrigens keine Rillenkugellager, sondern Kegelrollenlager oder Schrägkugellager zum Einsatz, weil diese Arbeitsgeräte starken axialen Kräften und Kippmomenten ausgesetzt sind.

Wälzlagerwerkstoffe haben Auswirkung auf die Lebensdauer

Die Eignung von Werkstoffen für Wälzlager ergibt sich aus den vielfältigen Anforderungen an das Leistungsverhalten. Bei der Auswahl helfen Kriterien wie zum Beispiel Belastbarkeit, Korrosions- oder Temperaturbeständigkeit.

Hohe Ansprüche werden in der Regel hinsichtlich der Belastbarkeit der einzelnen Wälzlagerkomponenten wie Ringe und Kugeln gestellt. Diesen Anforderungen wird LFD durch die Auswahl besonders reiner Stähle mit möglichst geringen Sauerstoffgehalten gerecht.

Weltweit durchgesetzt haben sich durchhärtende Chromstähle mit etwa 1% Kohlenstoff und 1,5% Chrom, die gut geeignet sind, auf 58 bis 65 HRC (Härtegrad nach Rockwell) gehärtet zu werden. Eisenbegleitende chemische Elemente wie Mangan (Mn) oder Silizium (Si) haben zum Beispiel eine positive Wirkung auf die Härtebarkeit und sind daher in geringen Mengen durchaus erwünscht.

Nichtmetallische Einschlüsse beeinflussen Festigkeit

Andere Elemente, die zur Bildung von Schlacketeilchen führen, sind hingegen schädlich. Diese nichtmetallischen Einschlüsse sind bei Wälzlagerstählen unerwünscht, weil die Festigkeitseigenschaften dieser Gefügebereiche deutlich geringer sind als von dem umgebenden Gefüge. Deshalb ist man daran interessiert, Stähle hoher Reinheit mit möglichst geringen Sauerstoffgehalten zu verwenden. Mit Wälzlager aus solchen reinen Stählen konnte LFD die erreichbare Lebensdauer nochmals steigern, weil ein homogeneres Gefüge auch höhere Kraftbelastungen tragen kann. In enger Zusammenarbeit mit den Stahlwerken wird dies auch ständig optimiert. In jedem Fall lassen sich durch den Einsatz von hochwertigen Wälzlager von LFD Wartungsaufwand und Kosten reduzieren.

